



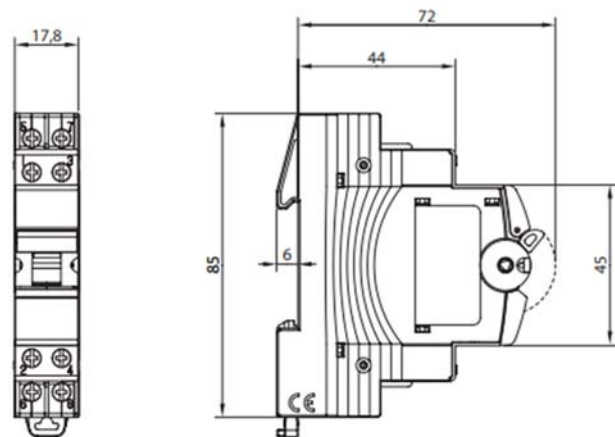
Modulær bryter med veksel kontakt
Kontakt: 1 vekselkontakt.
Antall moduler: 1
Merkestrøm: 16A
Merkespenning: 250V
Varenummer: 1426428

Standard;	EN 60669-1	Frekvens (Hz)	50/60Hz
Merkestrøm	16A	Isolasjonspenning	500V
Slutte kapasitet	$1.25 I_e - 1.1 U_e - \cos\phi = 0.6$	Effekt tap pr pol	0,4W
Tverrsnitt en leder kabel	10mm <sup>2</sup>	Driftstemperatur	5 til + 40° C
Tverrsnitt fleksibel kabel	6mm <sup>2</sup>		

## Koblingskjema



## Dimensjon



Standarder/godkjenninger

